

io mabe

BOTTOM FREEZER



PRODUCTSHEET

ICO19JSR 3BM
ICO19JSR 3BM-CBM
ICO19JSR 3BM-DBM
ICO19JSR L 3BM
ICO19JSR L 3BM-CBM
ICO19JSR L3BM-DBM



CHOOSE



CUSTOMIZE



COOL

SERIEN ICO19JSPR

TÜRVERKLEIDUNG SCHWARZ MATT RAL 9005



Standard Einbaugerät
Türverkleidung in schwarz matt
Gerade Ecken
Griffe 'Café' aus Edelstahl

Türanschlag rechts ICO19JSPR 3BM
Türanschlag links ICO19JSPR L 3BM



Standard Einbaugerät
Türverkleidung in schwarz matt
Gerade Ecken
Griffe 'Café' in schwarz matt

Türanschlag rechts ICO19JSPR 3BM-CBM
Türanschlag links ICO19JSPR L 3BM-CBM



Standard Einbaugerät
Türverkleidung in schwarz matt
Gerade Ecken
Griffe 'Design' in schwarz matt

Türanschlag rechts ICO19JSPR 3BM-DBM
Türanschlag links ICO19JSPR L 3BM-DBM

↑
GRIFFE
'CAFE' EDELSTAHL



↑
GRIFFE
'CAFE' SCHWARZ MATT



↑
GRIFFE
'DESIGN' SCHWARZ MAT



* AUCH LIEFERBAR MIT TÜRANSCHLAG LINKS

TURBOCOOL TÜRALARM SABAT MODUS



LED-BELEUCHTUNG
Die LED-Beleuchtung ist in die Wände integriert, sodass der Innenraum vollständig nutzbar ist

INTERNER WASSERFILTER SMARTWATER
Dieser integrierte Wasserfilter reinigt das Wasser und Eis von unangenehmen Beigeschmack, der u. a. von im Wasser gelösten Chlor (Farbe und Geschmack), unlöslichen Niederschlägen, Blei, Quecksilber usw. stammen kann

QUICKSPACE EINLEGEBODEN
Lässt sich mühelos nach hinten schieben, um Platz für lange, stehende Artikel zu schaffen.

HERAUSZIEHBARE GLÄSERNE ANTI-SCHMUTZ-EINLEGEBODEN
Aus Sicherheitsglas gefertigt. Diese Einlegeböden erleichtern das Befüllen, Ausräumen und Reinigen des Kühlschranks.

DISPENSER
Gekühltes und gefiltertes Wasser



CLEARLOOK-TÜRFÄCHER
Türfächer mit großem Fassungsvermögen. Diese sind frei platzierbar. Dies erleichtert die Reinigung und ermöglicht es Ihnen, die Türfächer Ihren Bedürfnissen entsprechend anzuordnen

2X GEMÜSE- UND OBSTSCHUBFACH MIT REGULIERBARER LUFTFEUCHTIGKEIT
Schubfach mit gleicher Tiefe wie der Kühlschrank. Dank der regulierbaren Luftfeuchtigkeit bleiben Obst und Gemüse länger frisch.

DELIKATESSCHUBLADE
Schublade mit eigener Temperaturregelung, um Käse und Fleischwaren länger frisch zu halten

ENTLÜFTUNG
Entlüftung an der Vorderseite



LED-BELEUCHTUNG
Die LED-Beleuchtung ist in die Wände integriert, sodass der Innenraum vollständig nutzbar ist

EISMASCHINE
Ein Eiswürfelbehälter mit großem Fassungsvermögen, in dem die Eiswürfel automatisch erzeugt werden

GEFRIERKÖRBE
Zwei herausziehbare Gefrierkörbe

FULL
NO-FROST

WATER
DISPENSER

ICEMAKER

NO FROST MET FROSTGUARD- TECHNOLOGIE

Die belüftete Kühlung ohne Frost sorgt für gleichmäßige Temperaturen im Kühlschrank, bei denen sich die Lebensmittel besser aufbewahren und effizienter einfrieren lassen. Durch die FrostGuard-Technologie wird das automatische Auftauen erleichtert. Anhand präziser Berechnungen (Wie oft wurde die Kühlschranktür geöffnet? Wie lange läuft der Kompressor? ...) taut Ihr Kühlschrank nur dann, wenn dies wirklich notwendig ist. Außerdem vermeidet FrostGuard, dass tiefgefrorene Lebensmittel während des Auftauzyklus teilweise auftauen. Zu diesem Zweck kühlt das Programm unmittelbar vor dem Auftauen zusätzlich, und zwar bis zu -30°C (vorkühlen). Der gesamte Auftauzyklus ist nur sehr kurz. Hierdurch wird die Gefahr eines Gefrierbrandes erheblich verringert. Dank dieser Technologie können die Lebensmittel länger und in einem qualitativ besseren Zustand gelagert werden. Das lästige Auftauen von Hand entfällt.



FULL NO-FROST

MULTIFLOW AIR SYSTEM TECHNOLOGIE

Diese Techniken sorgen für eine einheitliche und präzise Temperatur im Kühl- und Gefrierbereich, damit Ihre Lebensmittel möglichst lange frisch bleiben. Dabei helfen empfindliche elektronische Sensoren, ein über mehrere Ebenen verlaufender Belüftungstunnel und Ventilatoren, die von hochmoderner Elektronik gesteuert werden. Dies kommt der Qualität und Haltbarkeit der Lebensmittel deutlich zugute. Über die elektronische Bedienung regulieren Sie die Temperatur im Kühlschrank und die im Gefrierschrank unabhängig voneinander. Dadurch ist die Temperaturdifferenz nicht so groß und halten sich die Lebensmittel länger frisch. Wenn Sie die Tür des Kühlschranks oder des Gefrierschranks schließen, werden die voreingestellten Temperaturen schon nach wenigen Minuten erreicht.



LANGE FRISCH
UND LECKER

ENERGYSMART

Dank der verbesserten Eigenschaften, u. a. durch elektronische Sensoren und die FrostGuard-Funktion, sind iomabe-Kühlschränke deutlich sparsamer als ältere Geräte. Dank dieser Technologie sind die sogenannten amerikanischen Kühlschränke besonders leistungsstark in ihrer jeweiligen Energieklasse, ohne dass sich dies nachteilig auf die Kühl- und Gefrierqualität sowie die Haltbarkeit der Lebensmittel auswirkt.

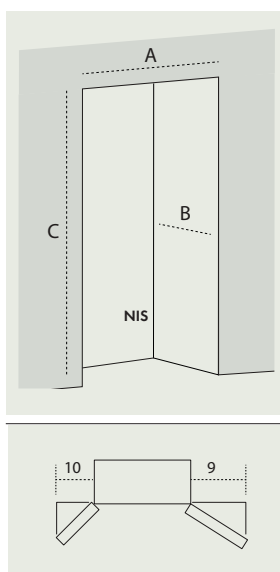
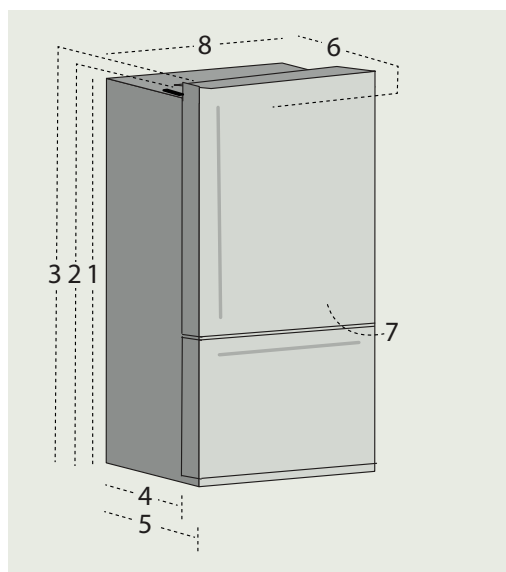


EINE
WOHLDURCHDACHTE
KAUFENTSCHEIDUNG

American performance, European design.
Let's make your kitchen **cool** again!

ABMESSUNGEN

STANDARD EINBAUGERÄT



* Türen stehen von der Wand ab.

Standard Einbaugerät

Serien ICO19JSPR	30 - 3RAL 3BM - 3WM
1. Höhe bis Schrankoberkante	1742
2. Höhe bis oberes Scharnier	1772
3. Höhe bis Türoberkante	1805
4. Schranktiefe ohne Tür	625
5. Tiefe ohne Griff	734
6. Tiefe einschl. "Cafe" Griff	802
Tiefe einschl. "Design" Griff	774
7. Gesamttiefe mit um 90° geöffneter Tür	1495
8. Breite	840
9. Breite Türöffnung (R)	590
10. Breite Türöffnung (L)	590
Wandnischenabmessungen	
A. Nischenbreite	845
B. Nischentiefe*	632
C. Nischenhöhe	1785

TECHNISCHE DATEN & FUNKTIONEN

FUNKTIONEN	ICO19
Spender	ja (intern)
Eismaschine (automatisch)	ja (intern)
Slide 'n Store-Gefrierkörbe	2x
Gemüse- und Obstschublade (Regulierbare Luftfeuchtigkeit)	2x
Interne Wasserfilter GE SmartWater	XWF
Transparente Türfächer "ClearLook" (frei platzierbare)	4x (2)
Frei platzierbare gläserne Einlegeböden	3x
Frei platzierbare 'QuickSpace' Einlegeböden	1x
Einlegeböden (ganze breite Gerät)	1x
Delikatessenschublade (temp. regulierbar)	1x
'Crisp clear' LED-Beleuchtung integriert (Gefriereteil)	ja
'Crisp clear' LED-Beleuchtung integriert (Kühlschrank)	ja
Sabbat modus	ja
Türalarm	ja
Anzeige Wasserfilter ersetzen	ja
TurboCool	ja
Elektronische Steuerung mit Temperaturanzeige	ja (intern)

Tachnische Daten	BottomFreezer
Serien	ICO19
Netto (L)	530
Netto Kühlfach (L)	388
Netto Gefrierfach	142
Energieverbrauch (kWh/a)	263
Energieeffizienzklasse	E
Klimaklasse	T (16°C - 43°C)
Sterne kennzeichnung	****
Geräuschpegel (dB (a))	45
Auftautyp / automatisch	No Frost / ja

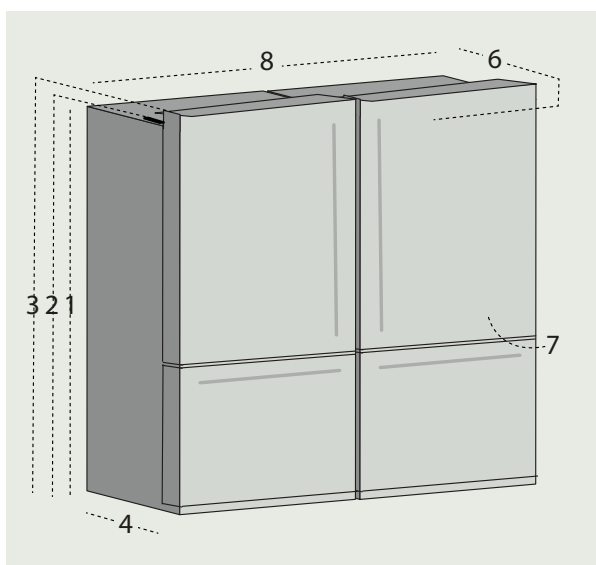
TWIN

CK-ICO19 "CONNECTION KIT"



Mit dem Verbindungsleiste CK-ICO19 ist es möglich, ein Gerät mit Scharnier auf der linken Seite und ein Gerät mit Scharnier auf der rechten Seite zu verbinden. Dies ist möglich für die US Style Version und die Standard Einbaugeräte aus der ICO19 Serie.

ABEMSSUNGEN "TWIN"



TWIN Standard Einbaugerät

Serien 2x ICO19JSR INKL. CK-19 CONNECTION KIT	30 - 3RAL 3BM - 3WM
1. Höhe bis Schrankoberkante	1742
2. Höhe bis oberes Scharnier	1772
3. Höhe bis Türoberkante	1805
4. Schranktiefe ohne Tür	625
5. Tiefe ohne Griff	734
6. Tiefe einschl. "Cafe" Griff	802
Tiefe einschl. "Design" Griff	774
7. Gesamttiefe mit um 90° geöffneter Tür	1495
8. Breite	1690
9. Breite Türöffnung (R)	590
10. Breite Türöffnung (L)	590
Wandnischenabmessungen	
A. Nischenbreite	1696
B. Nischentiefe*	632
C. Nischenhöhe	1785